

Prevodníky Mesh/RS485 typu **AMCV M4x** sú určené na zber údajov z elektromerov v distribučnej sieti vybavených rozhraním RS485 a ich následného odoslania do Mesh siete.

Prevodníky pozostávajú z modulu prijímač/vysielač Mesh a rozhrania RS485 s napájacím zdrojom. Maximálny výstupný vysielač výkon modulu prijímač/vysielač Mesh je 500 mW (27 dBm).

Vlastnosti

- Prevodníky sa parametrizujú výrobcom. Môžu byť nastavené ako:
 - router** - pripája sa na niektorý z gateway – typu *AMCV M4-CG* (obr. 1) alebo *AMCV MU-CG* (obr. 2);
 - gateway** - umožňuje zber dát cez router.
- Možnosť nastavenia 17 parametrizovateľných kanálov, výrobca nastavuje adresu, frekvenciu, vysielač výkon a prenosovú rýchlosť.
- Štyri indikačné LED na prednom paneli, ktoré okrem pripojenia na gateway indikujú aj intenzitu signálu.
- Impulzný vstup na pripojenie zariadení s otvoreným konektorom alebo relé-kontaktom.
- Prevodníky sú vyhotovené v súlade s normami IEC/EN 300 220, IEC/EN 301 489, IEC/EN 60950, IEC/EN 62056-21, IEC/EN 62056-61 a podľa požiadaviek smernice EU pre R&TTE.



Technické údaje

Menovité napätie [V_{rms}]	230 ± 10 % (jednofázové napájanie)
Vlastná spotreba prevodníka [W]	Max. 0,6
Počet uzlov ISM - Mesh	256 (závislé od topológie siete)
Počet uzlov pre RS485	Max. 32, optimálne 20
ISM – Mesh komunikácia [MHz]	868 - 870
Počet frekvenčných kanálov	Max. 17
Výstupný výkon	nastaviteľný: 1mW / 0 dBm, 10 mW / 10 dBm; 25 mW / 14 dBm; 300 mW / 25 dBm; 500 mW / 27 dBm
Citlivosť [dBm]	- 106 (typicky, pri 4800 bps na RF strane)
Dosah pre ISM Mesh [m] <i>pre priame spojenie / v budovách s prekážkami</i>	2 000 / 100
Antény vstup prevodníka [Ω]	50 (SMA female)
RS 485 komunikácia	Poloduplex (skrúcaný pár – dvojlinka)
Prenosová rýchlosť [Bd]	300 - 19200
Izolačná pevnosť [kV]	4 (zariadenie triedy II)
Dĺžka vedenia [m]	300 (pri 9600 bps)
Impedancia vedenia [Ω]	100
Pripojenie	Zatláčacia svorkovnica
Externý napájací výstup	5 V / 50 mA (pripojenie – svorkovnica)
Impulzný vstup	Stredné kontakty zatláčacej svorkovnice
Rozmer š x v x h [mm]	35 x 90 x 66
Teplotný rozsah [°C]	- 10 až 65
Relatívna vlhkosť [%]	5 – 75
Hmotnosť [kg]	0,15 kg

Označovanie prevodníkov

AMCV M4_{x3} - C_{x5}

AMCV označenie typového radu

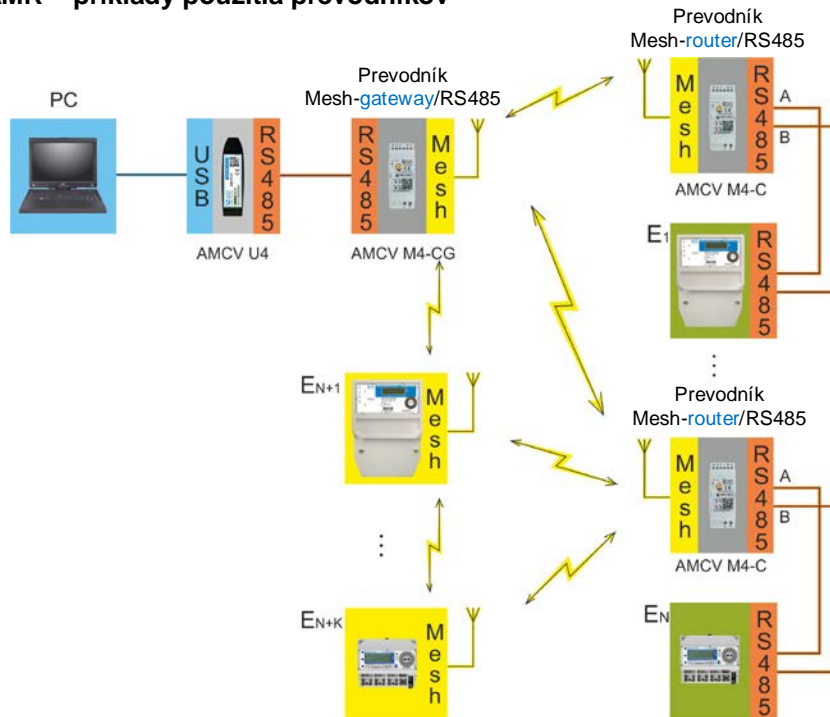
M4 rozhrania: **M** – rozhranie Mesh – wireless, **4** – rozhranie RS485

x₃ impulzný vstup: bez symbolu – bez impulzného vstupu, **I** – impulzný vstup

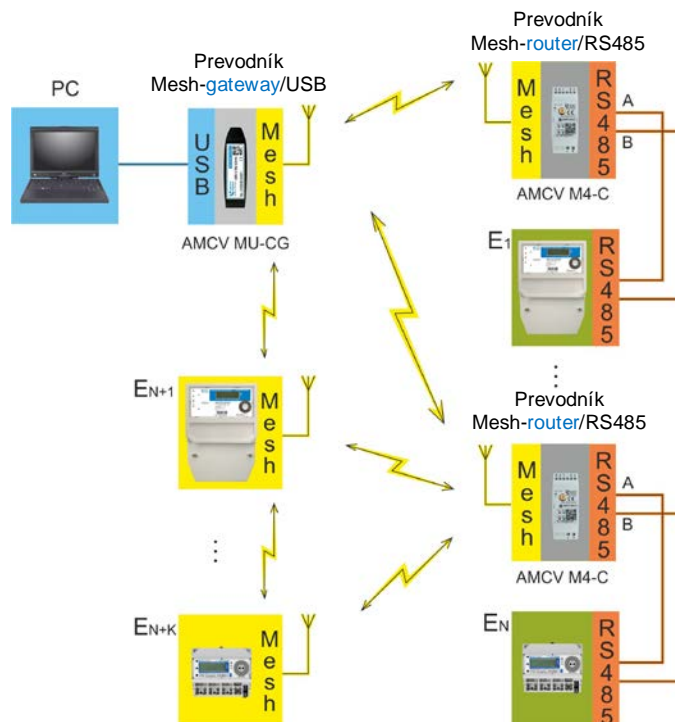
C anténa: externá anténa s káblom a konektorom SMA (wall mount)

X₅ parametrizácia: **bez symbolu** – router, **G** – gateway

Blokové schémy AMR – príklady použitia prevodníkov



Obr. 1 Použitie prevodníkov vo funkcii **gateway** (AMCV M4-CG) a **router** (AMCV M4-C)



Obr. 2 Použitie prevodníkov vo funkcii **router** (AMCV M4-C)

Údaje pre objednávku - označenie typu a vyhotovenia, počet kusov.