

Jednofázové statické elektromery **AMS B1x-SA_x** sú určené na priame a nepriame meranie činnej elektrickej energie so zobrazením nameranej energie na mechanickom registri s krokovým pohonom. V prípade elektromerov na polopriame meranie (x/5) je potrebné údaj registra násobiť prevodom meracieho transformátora prúdu.

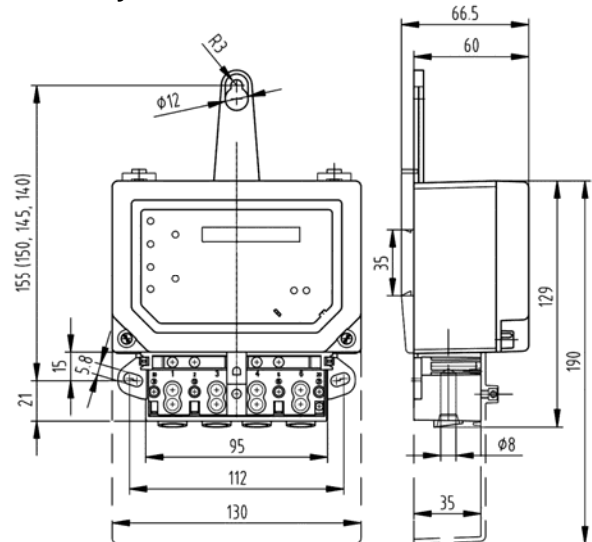
Skúšobné impulzy úmerné spotrebovanej energii indikuje červená LED. Funkcia „jednosmerný strojček“ zabezpečuje pozitívne meranie energie aj v prípade jej obráteného toku.



Vlastnosti

- Možnosť montáže aj na DIN lištu (úchyty je nutné objednať);
- Odnímateľný a nastaviteľný horný záves je súčasťou balenia;
- Pasívny vysielací impulzný SO výstup na diaľkový prenos;
- Signalizácia prítomnosti sieťového napätia a obráteného toku energie;
- Odolnosť pred vonkajšími vplyvmi;
- Vyhovuje IEC/EN 62052-11, IEC/EN 62053-21; EN 50470-1, EN 50470-3 a požiadavkám smernice Európskeho parlamentu a Rady 2014/32/EU (MID);
- Dodáva sa prvotne overený pre fakturačné meranie.

Rozmerový náčrt



Technické údaje

| | |
|---|--|
| Trieda presnosti | A alebo B (MID), 2 alebo 1 (EN 62053-21) |
| Referenčné napätie [V] | 120, 220, 230, 240 (-30,+15%) |
| Menovitá frekvencia[Hz] | 50 alebo 60 |
| Referenčný prúd I_{ref} [A] priame zapojenie | 5 a 10 |
| Menovitý prúd I_n [A] nepriame zapojenie | 5 |
| Prechodový prúd I_{tr} [A] priame/nepriame zapojenie | 0,5 a 1 / 0,25 |
| Nábehový prúd I_{st} [A] priame/nepriame zapojenie | ≤ 0,02 a 0,04 / 0,01 |
| Minimálny prúd I_{min} [A] priame/nepriame zapojenie | 0,25 a 0,5 / 0,05 |
| Maximálny prúd I_{max} [A] priame/nepriame zapojenie | 40, 60, 80, 100 / 6; 7,5; 10 |
| Vlastná spotreba - napäťový obvod [VA/W] | ≤ 7,5 / 0,4 |
| Vlastná spotreba - prúdový(é) obvod(y) [VA] | ≤ 0,1 |
| Konštanta impulzov pre skúšobný výstup k_{TO} [imp/kWh] | 1 - 10 000; zvyčajne 6400 |
| Konštanta impulzov pre impulzový výstup k_{SO} [imp/kWh] | 1 - 10 000; zvyčajne 6400 |
| Tranzistorový výstup SO | 24 V / 30 mA |
| Prevádzková teplota | - 40 °C až + 70 °C |
| Stredný teplotný koeficient [%/K] | ≤ 0,04 |
| Svorky prúdové; napäťové; pomocné [mm] | ∅ 8; ∅ 3; ∅ 3 |
| Stupeň krytia | IP54 |
| Rozmery elektromera š x v/v' x h [mm] | 130 x 129/190 x 60 |
| Vzdialenosť upevňovacích otvorov š x v [mm] | 104 - 112 x 115 - 155 |
| Hmotnosť [kg] | ≤ 0,6 |

Označovanie elektromerov

AMS B1x₅-SAx₈ x₉ x₁₀

AMS B1 označenie typu

x₅ *prúdová preťažiteľnosť*: 1 – 120 %, 2 – 150 %, 3 – 200 %, 4 – 400 %, 6 – 600 %, 8 – 800 %, A – 1000 %, B – 1200 %

S *základné vyhotovenie*: jednosadzbový elektromer s mechanickým strojčekom

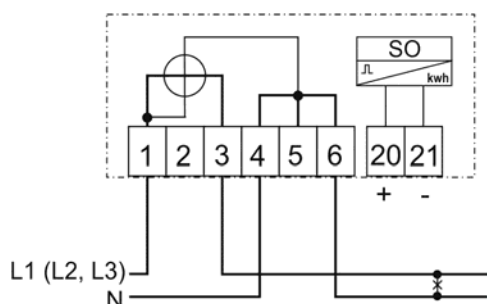
A *meraná energia*: činná

x₈ *pripojenie k sieti*: 1 - jednofázové 2-vodičové, 2 - jednofázové 2-vodičové s meraním aj vo fázovom a nulovom obvode (len pri svorkovnici typu BS)

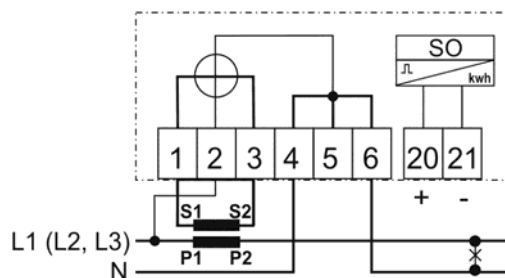
x₉ *prúdový menič*: S - šunt, T - transformátor

x₁₀ *vyhotovenie svorkovnic*: B – BS, symetrické zapojenie, C – BS, nesymetrické zapojenie

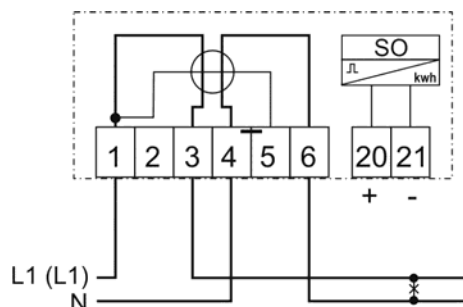
Schémy zapojenia – príklady



AMS B1x-SA1
(priame, BS svorkovnica,
nesymetrické zapojenie)



AMS B1x-SA1
(polopriame, BS svorkovnica,
nesymetrické zapojenie)



AMS B1x-SA2
(priame, BS svorkovnica, nesymetrické zapojenie
s meraním aj v nulovom obvode)

Údaje pre objednávku

- Typ elektromera a vyhotovenie;
- Referenčné napätie a prúdový rozsah $I_{ref}/I_n, I_{max}$;
- Menovitá frekvencia;
- Počet kusov elektromerov;
- Požadovaný termín dodania.