

Popis

Jednofázové statické elektromery AMS B1x-GA1SDIK sú určené na kontrolovaný odber predplateného množstva činnej elektrickej energie.

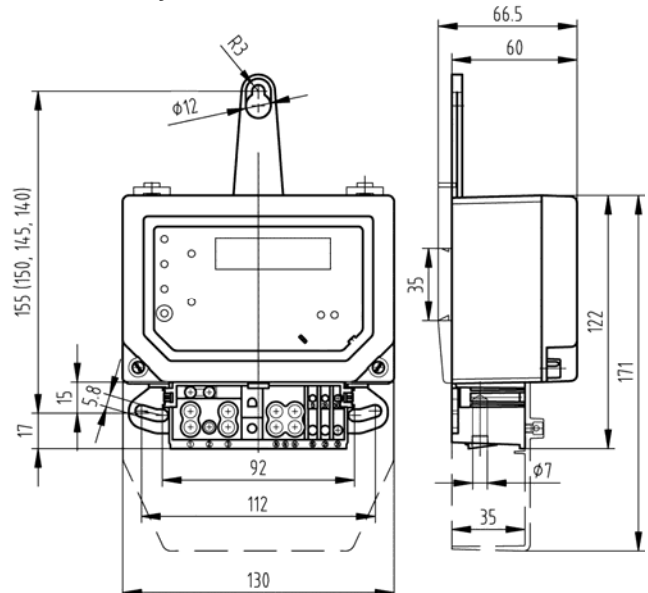
Sú vybavené odpínacím prvkom integrovaným vnútri elektromera. Zákazník si môže u dodávateľa objednať jednoduchou telefonickou formou požadovanú dávku energie a cez SMS prijme číselný kód, ktorým cez klávesnicu elektromera zvýši kredit zakúpeného množstvo energie. Faktúra je mu následne doručená poštou.

Po vyčerpaní kreditu neodpína elektromer zákazníka ihneď, dodávateľom je mu poskytnutý vopred stanovený debet, aby zákazník mal čas na zakúpenie novej dávky elektrickej energie – nového kódu. Na LCD je možná kontrola zostávajúceho množstva.

Tieto elektromery sú vybavené vlastnými hodinami reálneho času. Môžu byť použité na meranie v bytoch, v obchodných alebo priemyselných podnikoch, výstavných a predajných areáloch a pod. Skúšobné impulzy úmerné spotrebovanej energii indikuje červená LED.



Rozmerový náčrt



Vlastnosti

- Možnosť montáže aj na DIN lištu (úchyty je nutné objednať);
- Odnímateľný a nastaviteľný horný záves je súčasťou balenia;
- Spoľahlivé kódovanie a ochrana spôsobu zvýšenia množstva predplatennej energie;
- Zadávanie kódu priamo cez klávesnicu elektromera;
- Pasívny vysielací impulzný SO výstup na diaľkový prenos;
- Signalizácia obráteného toku energie a narušenia;
- Vyhovuje IEC/EN 62052-11, IEC/EN 62053-21; EN 50470-1, EN 50470-3 a požiadavkám smernice Európskeho parlamentu a Rady 2014/32/EU (MID);
- Dodáva sa prvotne overený na fakturačné meranie činnej energie.

Technické údaje

Trieda presnosti	A alebo B (podľa MID), 2 alebo 1 (podľa EN 62053-21)
Referenčné napätie [V]	220, 230, 240 (-30,+15%)
Menovitá frekvencia[Hz]	50
Referenčný prúd I_{ref} [A]	5
Prechodový prúd I_{tr} [A]	0,5
Nábehový prúd I_{st} [A]	≤ 0,02
Minimálny prúd I_{min} [A]	0,25
Maximálny prúd I_{max} [A]	40, 60
Vlastná spotreba - napätový obvod [VA/W]	≤ 3,5 /0,6
Vlastná spotreba - prúdový(é) obvod(y) [VA]	≤ 0,1
Konštanta impulzov pre skúšobný výstup k_{ro} [imp/kWh]	5 000
Konštanta impulzov pre impulzový výstup k_{so} [imp/kWh]	2 500
Tranzistorový výstup SO	24 V / 30 mA
Prevádzková teplota	- 40 °C až + 70 °C
Stredný teplotný koeficient [%/K]	≤ 0,04
Svorky prúdové ; napätové ; pomocné [mm]	∅ 7 ; ∅ 3 ; ∅ 3
Stupeň krytia	IP54
Rozmery elektromera š x v/v' x h [mm]	130 x 122/171 x 60
Vzdialenosť upev. otvorov š x v [mm]	92 - 112 x 115 - 155
Hmotnosť [kg]	≤ 0,6

Označovanie elektromerov

AMS B1x₅- GA1SDIK

AMT B1 označenie typu

x₅ prúdová preťažiteľnosť: **4** - 400 %, **6** - 600 %, **8** - 800 %, **A** - 1000 %, **B** - 1200 %

G základné vyhotovenie: elektromer s LCD, hodinami reálneho času a predplátným modulom

A meraná energia: činná

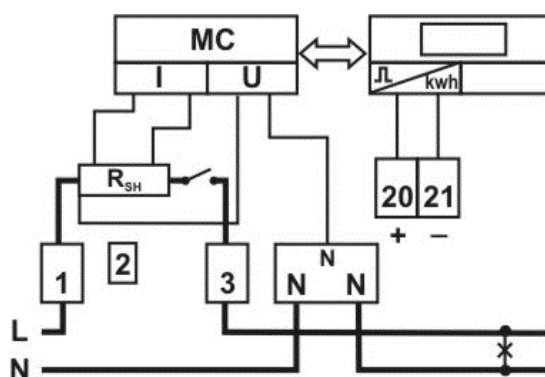
1 pripojenie k sieti: jednofázové 2-vodičové

S prúdový menič: šunt

D vyhotovenie svorkovnice: DIN svorkovnica – nesymetrické zapojenie

IK špeciálny modul: procesor TI, predplátný modul s klávesnicou

Schéma zapojenia



Údaje pre objednávku

- Typ elektromera a vyhotovenie;
- Referenčné napätie a prúdový rozsah I_{ref}/I_n , I_{max} ;
- Menovitá frekvencia;
- Počet kusov elektromerov;
- Požadovaný termín dodania.