

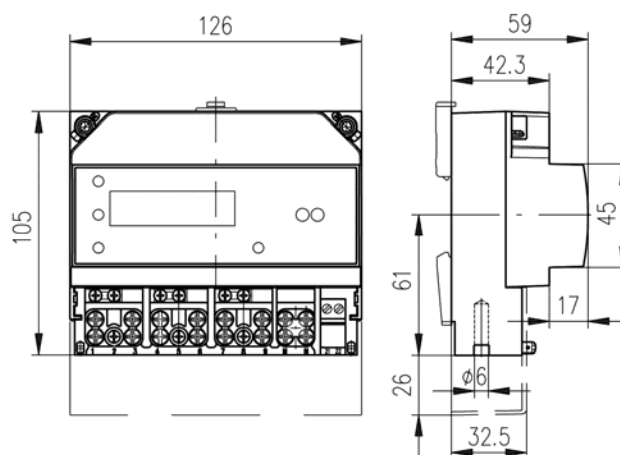
Trojfázové statické elektromery **AMT B0x-OA4T** sú určené na meranie činnej elektrickej energie v priamom a polopriamom zapojení. Vyrábajú sa v jednosadzbovom aj dvosadzbovom vyhotovení s vonkajším prepínaním jednej z dvoch sadzieb.

Namerané dáta ukladané do registrov označených podľa OBIS kódov sú zobrazené na LCD v cyklickom alebo krokovom režime. Počas výpadku fázového napätia sú dáta zálohované v energeticky nezávislej pamäti. Elektromer počas svojej činnosti sa monitoruje činnosť vnútorných obvodov a stavy sa ukladajú do príslušného registra, ktorý je možné zobraziť.

Skúšobné impulzy úmerné spotrebovanej energii indikuje červená LED. Elektromery je možné vyrobiť vo vyhotovení s meraním v súčtovom režime (funkcia jednosmerný strojček) alebo s meraním v režime odber-dodávka.



Rozmerový nčrt



Vlastnosti

- Puzdro šírky 7M (1M = 18 mm);
- Určené na vnútornú montáž na lištu DIN (35 mm);
- Pasívny vysielací impulzný SO výstup na diaľkový prenos;
- Signalizácia prítomnosti sieťového napätia, obráteného toku energie a sledu fáz;
- Vyhovuje IEC/EN 62052-11, IEC/EN 62053-21; EN 50470-1, EN 50470-3 a požiadavkám smernice Európskeho parlamentu a Rady 2014/32/EU (MID);
- Dodáva sa prvotne overený na fakturačné meranie činnej energie.

Technické údaje

Trieda presnosti	B (MID), 1
Referenčné napätie [V]	3 x 230/400 (-30,+15%)
Menovitá frekvencia[Hz]	50 alebo 60
Referenčný prúd I_{ref} [A] priame zapojenie	5
Menovitý prúd I_n [A] nepriame zapojenie	5
Nastaviteľné prevody (hodnoty násobiteľa CTR)	1, 10, 12, 15, 20, 24, 25, 30, 40, 50, 60, 80, 100, 120, 150, 160, 200, 240, 250, 300, 400, 480, 500, 600
Prechodový prúd I_{tr} [A] priame/nepriame zapojenie	0,5 / 0,25
Nábehový prúd I_{st} [A] priame/nepriame zapojenie	≤ 0,02 / 0,01
Minimálny prúd I_{min} [A] priame/nepriame zapojenie	0,25 / 0,05
Maximálny prúd I_{max} [A] priame/nepriame zapojenie	65 / 10
Vlastná spotreba - napáťový obvod [VA/W]	≤ 7,5 / 0,65
Vlastná spotreba - prúdový(é) obvod(y) [VA]	≤ 0,1
Konštanta impulzov pre skúšobný výstup k_{ro} [imp/kWh]	1600
Konštanta impulzov pre impulzový výstup k_{so} [imp/kWh]	1600
Tranzistorový výstup SO	24 V / 30 mA
Prevádzková teplota	- 40 °C až + 70 °C
Stredný teplotný koeficient [%/K]	≤ 0,04
Svorky prúdové; napáťové; pomocné [mm]	∅ 6; ∅ 3; ∅ 3
Degree of protection	IP51
Rozmery elektromera $\check{s} \times v/v' \times h$ [mm]	126 x 105/131 x 59
Hmotnosť [kg]	≤ 0,55

Označovanie elektromerov

AMT B0x₅-OAx₈Tx₁₀

AMT B0 označenie typu

x₅ prúdová preťažiteľnosť: **3** – 200 %, **C** – 1300 %

O základné vyhotovenie: elektromer s LCD bez RTC

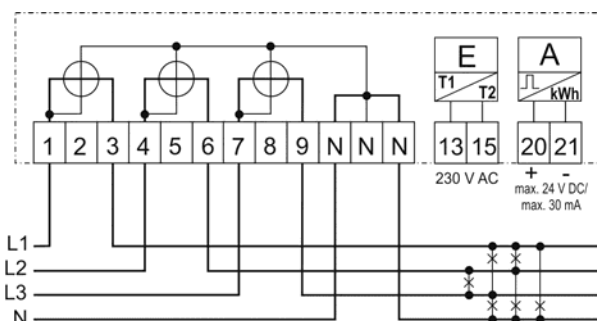
A meraná energia: činná

x₈ pripojenie k sieti: **2** – dvojfázové 3-vodičové, **4** – trojfázové 4-vodičové

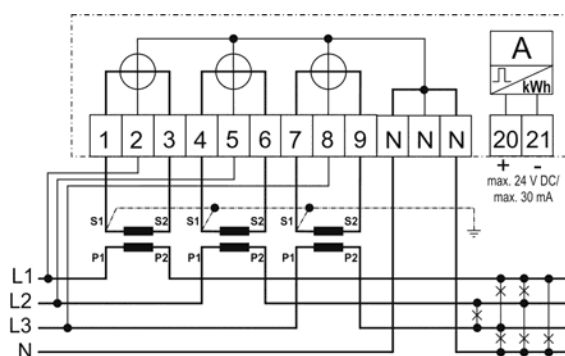
T prúdový menič: transformátor

x₁₀ špeciálne moduly: **F** - nastavenie prevodu optoperom, **H** - nastavenie prevodu tlačidlom, **E** – externé ovládanie druhej sadzby, **G** - nastavenie prevodu optoperom + externé ovládanie druhej sadzby, **I** - nastavenie prevodu tlačidlom + externé ovládanie druhej sadzby

Schémy zapojenia – príklady



AMT B0C-OA4T
(priame, dvojsadzbové zapojenie
s externým ovládaním druhej sadzby)



AMT B03-OA4T
(polopriame, jednosadzbové zapojenie)

Údaje pre objednávku

- Typ elektromera a vyhotovenie;
- Referenčné napätie a prúdový rozsah $I_{ref}/I_n, I_{max}$;
- Menovitá frekvencia;
- Počet kusov elektromerov;
- Požadovaný termín dodania.