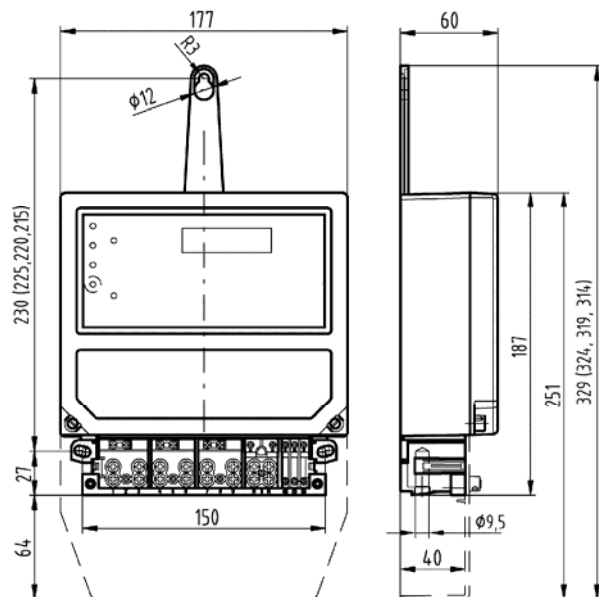


Trójfazowe liczniki statyczne **AMT B3x-OA4SET** są przeznaczone do bezpośredniego pomiaru energii elektrycznej czynnej z wyświetleniem zmierzonego zużycia energii na wyświetlaczu LCD. Produkowane są w wykonaniu jednotaryfowym i dwutaryfowym z zewnętrznym przełączaniem taryf.

Zmierzone dane są zapisywane w specjalnych rejestrach oznaczonych według kodów OBIS. Rejestry te są wyświetlane na wyświetlaczu LCD w trybie cyklicznym, lub krokowym. Podczas przerwy w dostawie napięcia fazowego dane są zabezpieczone w niezależnej energetycznie pamięci. Licznik podczas swojej pracy monitorują czynność obwodów wewnętrznych i ich stany zapisywane są w odpowiednim rejestrze, który można wyświetlać. Impulsy próbne o częstotliwości wprost proporcjonalnej do zużytej energii wskazuje czerwona dioda LED. Liczniki mogą być wykonane w wersji do pomiaru w trybie *sumarycznym* (pomiar jako liczyldo rewersyjnej) lub do pomiaru w trybie *odbiór i dostawa*.



Wymiary gabarytowo-montażowe



Charakterystyka

- Pasywne wyjście impulsowe SO do zdalnej transmisji;
- Pomiar energii, prądu i napięcia;
- Zapisy liczbę zdarzeń (oddziaływanie pola magnetycznego, zanik napięcia, zdjęcie osłon licznika...);
- Na życzenie klienta osłona może być spawana;
- Odpowiada IEC/EN 62052-11, IEC/EN 62053-21; EN 50470-1, EN 50470-3 oraz wymogom Dyrektywy Parlamentu Europejskiego i Rady 2014/32/EU (MID);
- Dostarczany jest w stanie skalibrowanym do pomiarów fakturacyjnych.

Dane techniczne

Klasa dokładności	A, B
Napięcie odniesienia [V]	3x220/380, 3x230/400, 3x240/415 (-30,+15 %) 220, 230, 240
Częstotliwość nominalna [Hz]	50
Prąd odniesienia I_{ref} [A] ($I_{ref} = 10 I_{tr}$)	5, 10
Prąd przejściowy I_{tr} [A]	0,5 ; 1
Prąd rozruchowy I_{st} [mA] ($\leq 0,04 I_{tr}$)	≤ 20
Prąd minimalny I_{min} [A]	0.25, 0.50
Prąd maksymalny I_{max} [A]	40, 50, 60, 80, 100
Przeciążalność prądowa [%]	4 - 400, 5 - 500, 6 - 600, 8 - 800, A - 1000, B - 1200, D - 1200, E - 2000
Pobór mocy - obwód napięciowy [VAW]	$\leq 7,7 / 1,2$
Pobór mocy - obwody prądowe [VA]	$\leq 0,006$
Temperatura pracy	- 40 °C do + 70 °C
Średni współczynnik temperatur. [%/K]	$\leq 0,04$

Stała impulsowa dla wyjścia próbnego k_{TO} [imp/kWh]	1000
Wyjście tranzystorowe impulsowe SO	24 V / 30 mA
Zaciski prądowe; napięciowe; pomoc. [mm]	∅ 8 ; ∅ 3 ; ∅ 3
Stopień ochrony	IP54 (licznik jest przymocowany w pozycji pionowej do równego i gładkiego panelu)
Wymiary licznika sz x w/w' x g' [mm]	177 x 187/251 x 60
Otwory mocujące sz x w [mm]	150 x 215-230
Masa [kg]	≤ 0,85

Oznaczenie liczników

AMT B3_{x5}-OA4SET_{x12}

AMT B3..... oznaczenie typu

x₅ *przebieżalność prądowa: 4 – 400 %, 5 – 500 %, 6 – 600 %, 8 – 800 %, A – 1000 %, B – 1200 %, D – 1600 %, E – 2000 %*

O *wykonanie podstawowe: licznik wielofunkcyjny z wyświetlaczem LCD bez RTC*

A *mierzona energia: czynna*

4 *przyłączenie do sieci: trójfazowe 4-przewodowe*

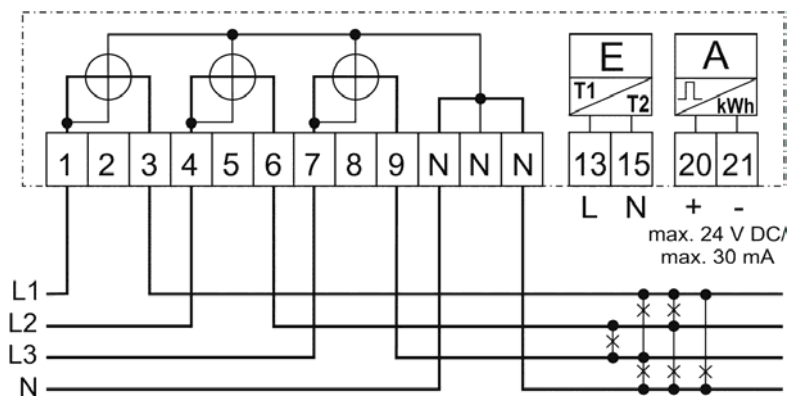
S *przekładnik prądowy: shunt*

E *wykonanie obudowy: do 100 A*

T *procesor*

x₁₂ *specjalne moduły: E – zewnętrzne sterowanie drugą taryfą*

Schemat przyłączenia



Dane dla zamówienia

- Typ licznika i wykonanie;
- Napięcie odniesienia i zakres prądowy $I_{ref}/I_n, I_{max}$;
- Częstotliwość nominalna;
- Ilość sztuk liczników;
- Wymagany termin dostawy.