

Jednofazowe liczniki statyczne **AMS B1x-FAx** są przeznaczone do bezpośredniego i pośredniego pomiaru energii czynnej z przedstawieniem zmierzonego zużycia energii na wyświetlaczu LCD, z pomiarem chwilowej wartości napięcia, prądu i współczynnika mocy $\cos \phi$. Zmierzone dane są zapisywane w specjalnych rejestrach oznaczonych według kodów OBIS. W trybie cyklicznym jest energia wyświetlana w maks. 4 taryfach energii, w trybie krokowym obsługiwany przez pióro optyczne są wyświetlane również pozostałe mierzone parametry.

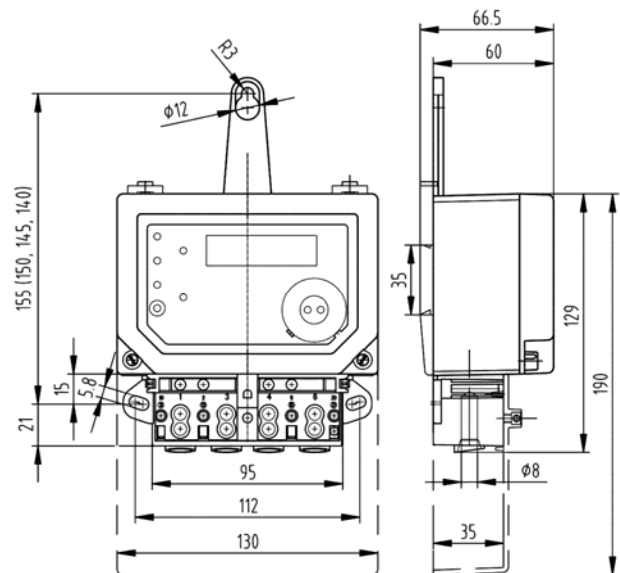
V pamięci liczników jest zapisanych ostatnich 15 miesięcznych zapisów zawartości całkowitych i taryfowych rejestrów energii, maksymalnych mocy średnich, zaników napięcia, odwróconego przepływu energii oraz kodów błędów. Są wyposażone we własny zegar czasu rzeczywistego, używany do przełączania taryf.

Liczniki mogą być parametryzowane i można ich odczytać za pomocą programu AMsoft i sondy optycznej AMOS dostarczonych przez producenta.

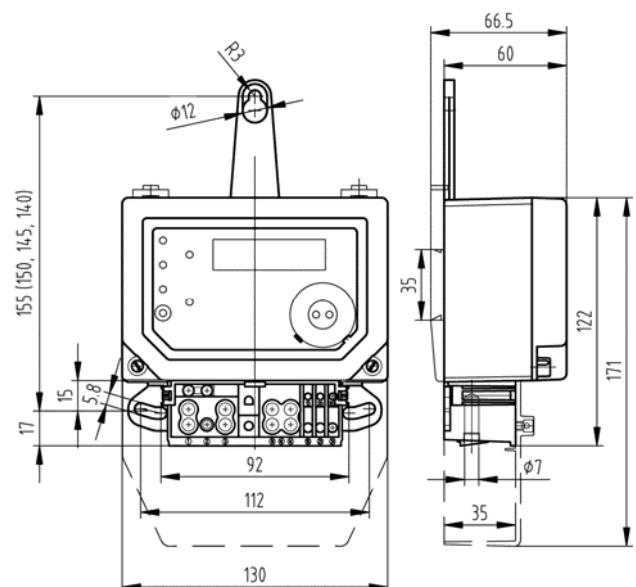
Impulsy próbne o częstotliwości wprost proporcjonalnej do zużytej energii wskazuje czerwona dioda LED. Liczniki mogą być wykonane w wersji do pomiaru w trybie *sumarycznym* (pomiar jako liczyldo rewersyjne) lub do pomiaru w trybie *odbior i dostawa*.



Wymiary gabarytowo-montażowe



Licznik z listwą zaciskową **BS**



Licznik z listwą zaciskową **DIN**

Charakterystyka

- Możliwość montażu również na szynę DIN (uchwyty trzeba zamówić);
- Zdemontowalny i nastawny górny element zawieszenia z awes jest częścią dostawy;
- Pasywne wyjście impulsowe SO do zdalnej transmisji;
- Pomiar energii, mocy, napięcia, prądu, współczynnika mocy ...;
- Historyczne rejestry – maks. 15 zapisów miesięcznych;
- Zapisy zdarzeń (o oddziaływaniu pola magnetycznego, zanikach napięcia, naruszeniach osłon licznika, itp.) – ilość zdarzeń i data ich wystąpienia;
- Odpowiada IEC/EN 62052-11, IEC/EN 62053-21; EN 50470-1, EN 50470-3 oraz wymogom Dyrektywy Parlamentu Europejskiego i Rady 2014/32/EU (MID);
- Dostarczany jest w stanie skalibrowanym do pomiarów fakturacyjnych.

Dane techniczne

Klasa dokładności	A lub B (MID), 2 lub 1 (EN 62053-21)
Napięcie odniesienia [V]	120, 220, 230, 240 (-30,+15%)
Częstotliwość nominal. [Hz]	50 lub 60
Prąd odniesienia I_{ref} [A] <i>podłączenie bezpośrednie</i>	5 i 10
Prąd nominalny I_n [A] <i>podłączenie pośrednie</i>	5
Prąd przejściowy I_{tr} [A] <i>podłącz. bezpośred./pośrednie</i>	0,5 i 1 / 0,25
Prąd rozruchowy I_{st} [A] <i>podłącz. bezpośred./pośrednie</i>	$\leq 0,02$ i $0,04$ / $0,01$
Prąd minimalny I_{min} [A] <i>podłącz. bezpośrednie/pośrednie</i>	0,25 i 0,5 / 0,05
Prąd maksymalny I_{max} [A] <i>podłącz. bezpośrednie/pośrednie</i>	40, 60, 80 (BS), 100 (BS) / / 6; 7,5; 10
Pobór mocy - obwód napięciowy [VA/W]	$\leq 7,8$ / $0,8$
Pobór mocy - obwody prądowe [VA]	$\leq 0,1$
Stała impulsowa [imp/kWh]	
<i>dla wyjścia próbnego k_{TO}</i>	1 - 10 000; zazwyczaj 5000
<i>dla wyjścia impulsowego k_{SO}</i>	$k_{SO} = k_{TO} / R_{SO}$; zazwyczaj 2500
Wyjście tranzystorowe imp. SO	24 V / 30 mA
Temperatura pracy	- 40 °C do + 70 °C
Średni współczynnik temp.	$\leq 0,04$ %/K
Zaciski prądowe; napięciowe; pomocnicze [mm] BS (DIN)	$\varnothing 8$; $\varnothing 3$; $\varnothing 3$ ($\varnothing 7$; $\varnothing 3$; $\varnothing 3$)
Stopień ochrony	IP54
Wymiary licznika sz x w/w' x g' [mm] BS (DIN)	130 x 129/190 x 60 (130 x 122/171 x 60)
Otwory mocujące sz x w [mm] BS (DIN)	104 - 112 x 115 - 155 (92 - 112 x 115 - 155)
Masa [kg]	$\leq 0,6$

Oznaczenie liczników

AMS B1x₅-FAx₈ x₉ x₁₀ x₁₁

AMS B1 oznaczenie typu

x₅ przeciążalność prądowa: **1** – 120 %, **2** – 150 %, **3** – 200 %, **4** – 400 %, **6** – 600 %, **8** – 800 %, **A** – 1000 %, **B** – 1200 %

F wykonanie podstawowe: wielofunkcyjny licznik rejestr LCD i zegarem czasu rzeczywistego

A mierzona energia: czynna

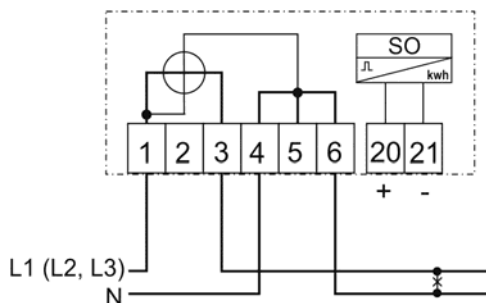
x₈ przyłączenie do sieci: **1** -jednofazowe 2-przewodowe, **2** -jednofazowe 2-przewodowe z pomiarem również w obwodzie zerowym (tylko w wykonaniu listew zaciskowych BS), **3** -jednofazowe 3-przewodowe

x₉ przekładnik prądowy: **S** - bocznik, **T** - transformator

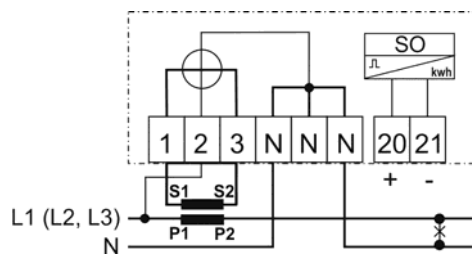
x₁₀ wykonanie listew zaciskowych: **B** – BS, podłączenie symetryczne; **C** – BS, podłączenie asymetryczne; **D** – DIN, podłączenie asymetryczne

x₁₁ specjalne moduły: **I** – typ procesora

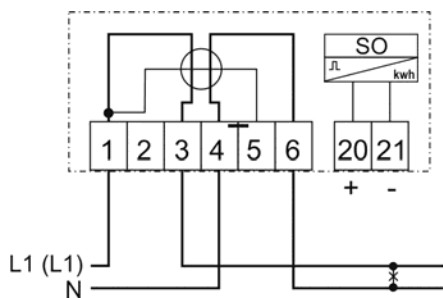
Schematy podłączeń – przykłady



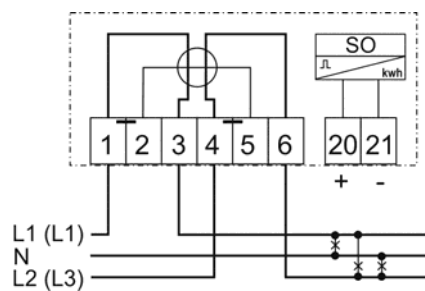
AMS B1x-FA1
(bezpośrednie, listwa zaciskowa BS,
podłączenie asymetryczne)



AMS B1x-FA1
(półpośrednie, listwa zaciskowa DIN,
podłączenie asymetryczne)



AMS B1x-FA2
(bezpośrednie, listwa zaciskowa BS, podłączenie
asymetryczne z pomiarem również w obwodzie zerowym)



AMS B1x-FA3
(bezpośrednie, listwa zaciskowa BS,
podłączenie asymetryczne 3-przewodowe)

Dane dla zamówienia

- Typ licznika i wykonanie;
- Napięcie odniesienia i zakres prądowy I_{ref}/I_n , I_{max} ;
- Częstotliwość nominalna;
- Ilość sztuk liczników;
- Wymagany termin dostawy.